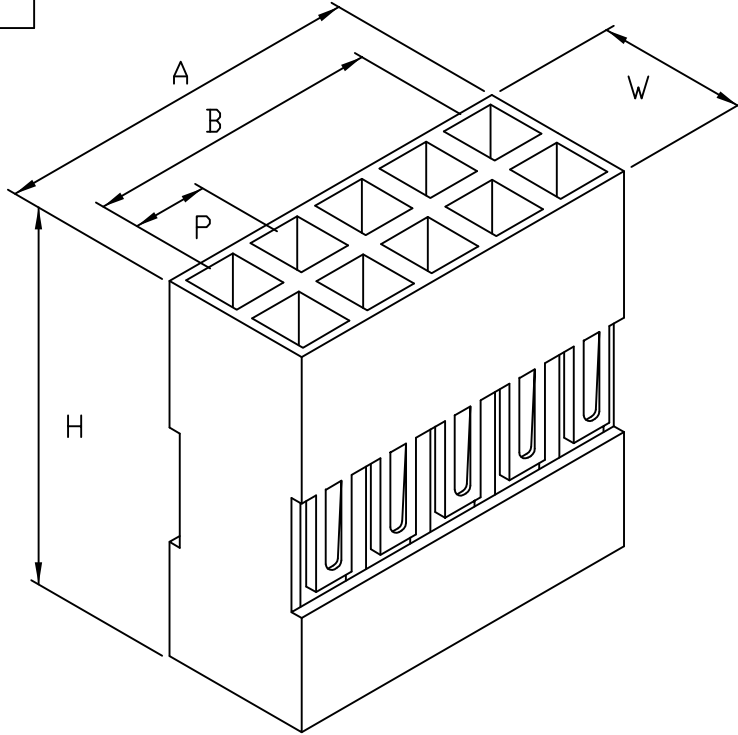


成品製造管制圖  
 DRAWING OF FINISHED PRODUCTS

禁止使用1級環境管理物質  
 Non-use Warranty for Level 1  
 Prohibited Substances in Product.

Pich 2.54mm  
 間距 (.100")



產品編號 Part No: JP3301-2x2  
 品名 Product: 塑膠母座 - HOUSING  
 材質 Material: Housing: NYLON 94V-2  
 配合端子 Suitable Terminal: J3301PS  
 配合塑膠 Suitable housing: JM2541/JM2542  
 額定電壓/電流 Current Rating:  
 AC/DC250V 3A(22~28AWG#)  
 絕緣阻抗 INS. Resistance: 1000M Ω Min.  
 耐電壓 Withstand Voltage: 1000V AC/1minute.  
 適用溫度 Operation Temp: -25°C~+85°C  
 顏色 Colour: 黑色 (Black)

DIMENSION:(MM)

P:2.54 ± 0.1  
 W:5.1 ± 0.2  
 H:14.0 ± 0.3

PIN	A±0.3	B±0.2
1	2.64	-
2	5.18	2.54
3	7.72	5.08
4	10.26	7.62
5	12.80	10.16
6	15.34	12.70
7	17.88	15.24
8	20.42	17.78
9	22.96	20.32
10	25.50	22.86
20	50.90	48.26

\* 本成品圖僅供參考,若需做為承認用請聯絡就近業務員確認  
 (The drawing is for reference only,  
 please contact the sales division nearby for final confirmation if it's for approval purpose.)

H/Q: Kaohsiung, Taiwan  
 總公司: 高雄 台灣  
 TEL: 886-7-6223787  
 FAX: 886-7-6210385  
 E-mail: jmt6317@jmt.com.tw

Taipei Branch, Taiwan  
 台北營業所  
 TEL: 886-2-26940195-7  
 FAX: 886-2-26940738  
 E-mail: taipei.jmt@msa.hinet.net

Overseas, Taiwan  
 外銷業務部  
 TEL: 886-7-6223787  
 FAX: 886-7-6210385  
 E-mail: jmt6318@yahoo.com.tw