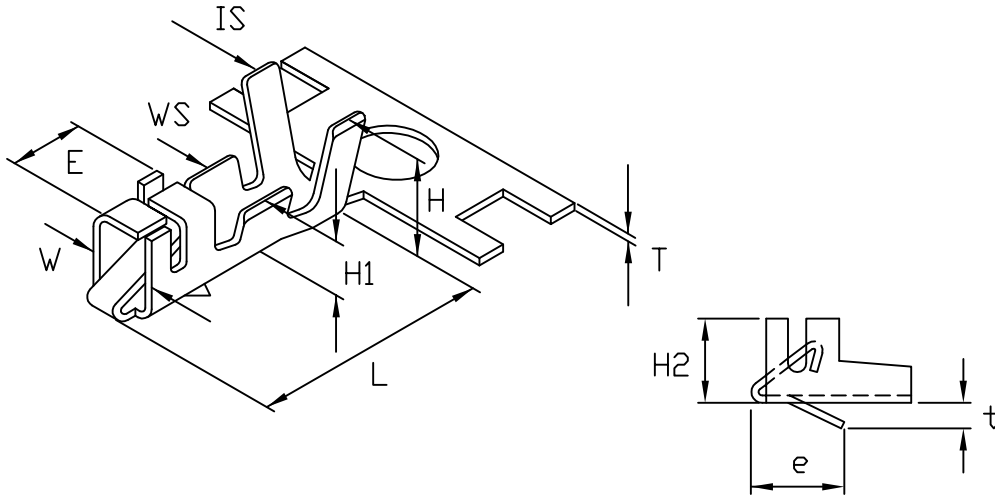


成品製造管制圖
 DRAWING OF FINISHED PRODUCTS

禁止使用1級環境管理物質
 Non-use Warranty for Level 1
 Prohibited Substances in Product.

Pich 2.5mm
 間距 (.098")



產品編號 Part No: J24182BS
 品名 Product: 端子 TERMINAL
 材質 Material: Brass/Phos
 材料厚度 Thickness: 0.20mm
 包裝數量 Standard Packing: 8000PCS
 適用電線 Suitable Wire: 22~28AWG
 配合端子 Suitable Terminal: JM24182
 配合塑膠 Suitable housing: JP24182
 表面處理 Treatment: -0 無表面處理, -00 鍍金, -1 鍍鎳, -2 鍍錫
 (-0 Non surface treatment
 , -00 Gold flash, -1 Nickel played, -2 Tin plated)

DIMENSION:(MM)

T: 0.2 ± 0.03
 L: 6.6 ± 0.25
 E: 2.0 ± 0.25
 W: 1.85^{+0.15}_{-0.1}
 IS: 3.0 ± 0.3
 WS: 1.8 ± 0.3
 H: 3.2 ± 0.25
 H1: 1.4 ± 0.25
 H2: 2.3 ± 0.15
 t: 0.7^{+0.15}₋₀
 e: 2.5 ± 0.15

* 本成品圖僅供參考, 若需做為承認用請聯絡就近業務員確認
 (The drawing is for reference only,
 please contact the sales division nearby for final confirmation if it's for approval purpose.)

H/Q: Kaohsiung, Taiwan
 總公司: 高雄 台灣
 TEL: 886-7-6223787
 FAX: 886-7-6210385
 E-mail: jmt6317@jmt.com.tw

Taipei Branch, Taiwan
 台北營業所
 TEL: 886-2-26940195-7
 FAX: 886-2-26940738
 E-mail: taipei.jmt@msa.hinet.net

Overseas, Taiwan
 外銷業務部
 TEL: 886-7-6223787
 FAX: 886-7-6210385
 E-mail: jmt6318@yahoo.com.tw